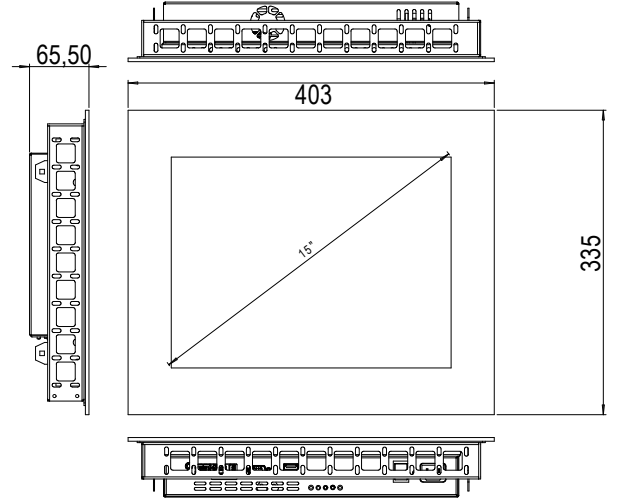




Otel-Hastane Oda Kapı Bilgilendirme Sistemeleri, poliklinik kapı bilgi sistemleri, toplantı odaları veya konferans salonları kapı bilgi sistemlerinde, etkileşimli kiosk sistemleri, yönlendirme ve bilgilendirme, anket uygulamaları gibi ortamlarda kullanılmaktadır.

- ✓ HBYS ile Hasta Bilgilerine Erişim
- ✓ İnce Endüstriyel Paslanmaz Kasa
- ✓ 0-60° C Çalışma Sıcaklığı
- ✓ Kurumsal Renk ve Logo Seçenekleri

HPC-315-Serisi



Sistem	
CPU	Intel® Celeron™ Processor J1900 Low Power Fanless
Cache	2MB
Memory	2 x DDR3 SoDIMM maks. 4GB / 8GB
Video RAM	Maks 128 MB paylaşımlı hafıza
Chipset	N.A.
Watchdog Timer	255 Level Reset
Sistem Fan	1 x 4cm / 10CFM

I/O	
Serial Port	3 x RS-232 ports
Parallel Port	N.A.
USB Port	4 x USB 2.0 uyumlu
KB / MS	1 x PS2 K/B and Mouse
LAN	1 x LAN Realtek Gigabit Ethernet,
Kablosuz LAN	802.11 b / g (Opsiyonel)
Ses	Line in & out (AC'97 codec audio)
Genişleme Yuvası	MiniPCIe

Veri Saklama	
HDD / Type	2.5" HDD/SSD

Besleme	
Giriş	110 / 220VAC veya 12 / 24VDC veya PoE

Sipariş Kodu				
CPU	PSU	RAM	HD	Wifi
J1900	AC110/220	R4	HDD 320GB	Opsiyonel
	DC12/24	R8	SSD 32GB	
	PoE		SSD 64GB	

LCD Ekran	
Boyut / Tip	15" / 4:3
Maks. Çözünürlük	1024 x 768, XGA
Pixel Pitch	0.297mm x 0.297mm
Maks. Renk	16.7 M
Parlaklık (cd/m2)	350
Kontrast Oranı	1000/1
Görüş Açısı	160°(H),160°(V)
Arka Işık MTBF	50,000 hours

Ekstra Video Çıkışı	
Tip	HDMI
Maks. Çözünürlük	1920x1080 @ 60Hz

Mekanik & Çevresel Özellikler	
Çalışma Sıcaklığı	0 ~ 60°C
Depolama Rutubeti	5 ~ 95% (non-condensing)
Kasa	Ağır Şartlara Dayanımlı Alüminyum Metal Kasa
Ön Çerçeve	Cam
Ağırlık	Ekran ölçüsüne göre değişken (1 – 5 kg)
Boyutlar (WxHxD)	Ekran ölçüsüne göre değişken
Montaj	Ankastre