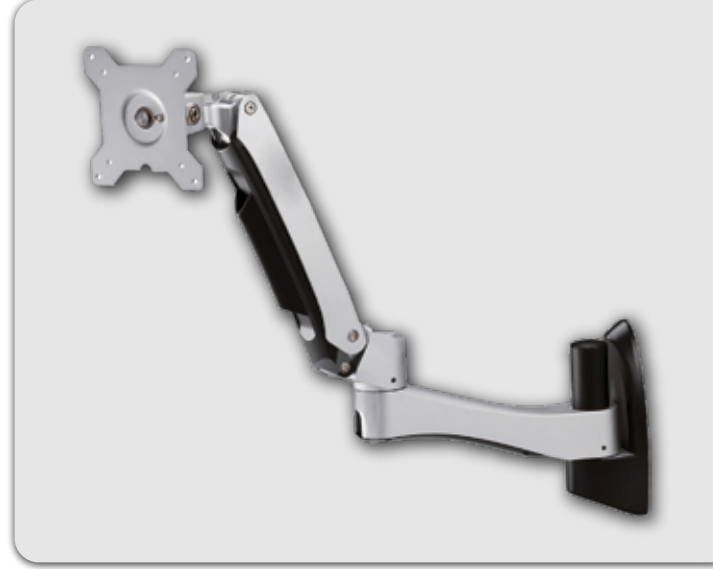


Endüstriyel Pendant Kol Pendant Kol

Artech Pendant Kol; fabrikalar, atölyeler ve üretim tesisleri gibi birçok endüstriyel üretim alanında konumlandırılabilir. Zorlu endüstriyel şartlara dayanıklı, istediğiniz yöne doğru kolayca hareket edebilen ve 15 kg. yük taşıyabilme özelliğine sahiptir.

Çizgi Teknoloji olarak Artech™ Endüstriyel Bilgisayar Çözümlerimiz ile otomotiv, beyaz eşya, tekstil, gıda ve ilaç gibi önde gelen birçok sanayi sektöründe üretim verimliliğini artırmak, maliyet ve enerji kullanımını azaltmak için hizmet vermekteyiz.



Özellikler;

- ✓ Pan-Tilt Yapabilme Özelliği
- ✓ Kendi Ekseninde Dönebilme Özelliği
- ✓ Endüstriyel Pistonlu Kol
- ✓ İnce ve Şık Tasarım
- ✓ Kolay Montaj ve Kullanım
- ✓ Uzun Ömürlü Paslanmaz Malzeme

Kullanım Alanları



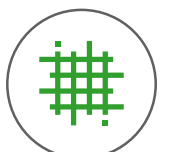
ENDÜSTRİ



OTOMOTİV
SANAYİİ



BEYAZ EŞYA



TEKSTİL



www.cizgi.net



www.artech-ipc.com.tr



cizgi-teknoloji



ÇİZGİ TEKNOLOJİ



Pan & Tilt Özelliği



Kendi Ekseninde
Dönebilme Özelliği



Endüstriyel Pistonlu
Pendant Kol



Kolay Montaj ve Kullanım



15 kg. Yük Taşıma
Kapasitesi



GENEL ÖZELLİKLER

Pan-Tilt Yapabilme Özelliği

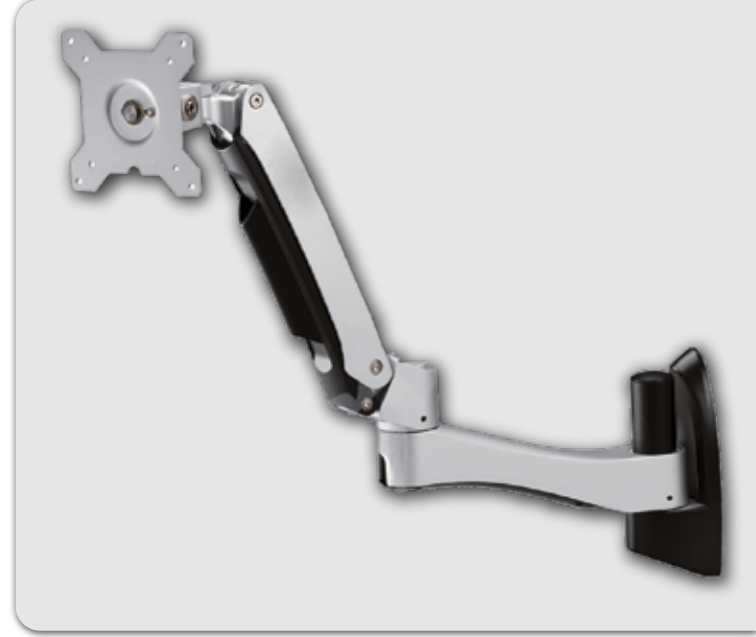
Kendi Ekseninde Dönebilme Özelliği

Endüstriyel Pistonlu Kol

Pendant Kol

Kolay Montaj ve Kullanım

Uzun Ömürlü Paslanmaz Malzeme



Tel: +90 216 365 82 50

Faks: +90 216 365 82 30

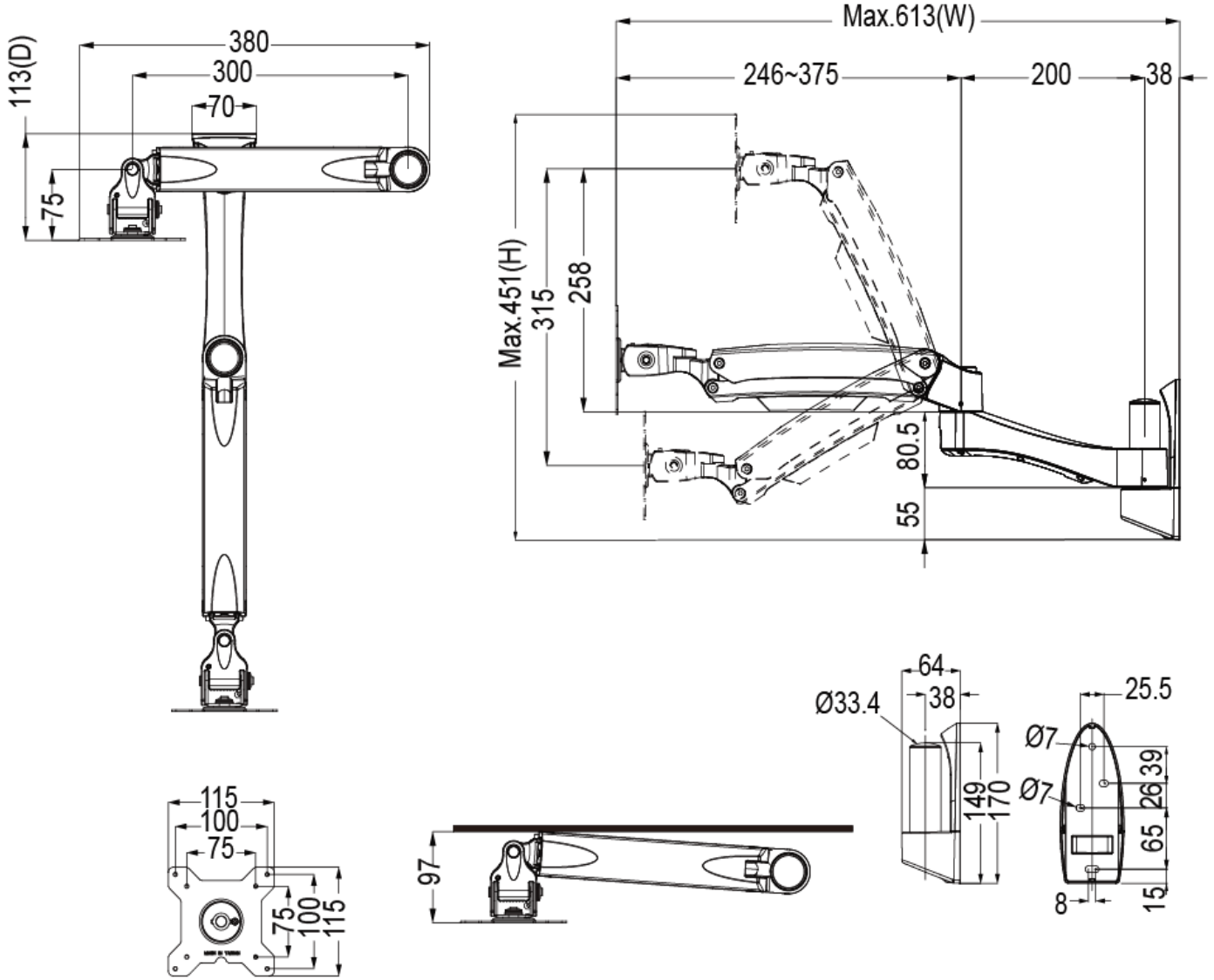


info@cizgi.net

www.cizgi.net



Merve Mah. Necip Fazıl Cad. No:8 34791
Sancaktepe – İstanbul



Tilt	Height Adjust	Swivel	Cable Management	Torque Adjust
<p>+90° -20°</p>	<p>65° -30°</p>	<p>±90° ±90°</p>		



Tel: +90 216 365 82 50
Faks: +90 216 365 82 30



info@cizgi.net
www.cizgi.net



Merve Mah. Necip Fazıl Cad. No:8 34791
Sancaktepe - İstanbul

